

Fiche technique

Caractéristiques du produit



Cuiseur à pâtes drop-in électrique 25 l sans soubassement 400 V

Modèle	Code SAP	00007475
CPD-64ET	Groupe d'articles	Cuiseurs de pâtes et bains-marie



- Volume de la cuve [L]: 25
- Entrée d'eau: Robinet mécanique
- Type de vidange: À travers le soubassement, avec la connexion aux évacuations
- Vidange: Oui
- Matériel: Inox
- Indice de protection d'enveloppe: IPX5
- Température maximale de l'appareil [° C]: 110
- Nombre de paniers: 0

Code SAP	00007475	Largeur de la partie intérieur de l'appareil [mm]	305
Largeur nette [mm]	400	Profondeur de la partie intérieur de l'appareil [mm]	510
Profondeur nette [mm]	600	Hauteur de la pièce interne [mm]	165
Hauteur nette [mm]	510	Nombre de paniers	0
Poids net [kg]	32.00	Nombre de GN / EN	1
Puissance électrique [kW]	7.800	Taille de l'appareil - GN / EN [mm]	GN 2/3
Alimentation	400 V / 3N - 50 Hz	Profondeur de l'appareil - GN [mm]	220
Volume de la cuve [L]	25		

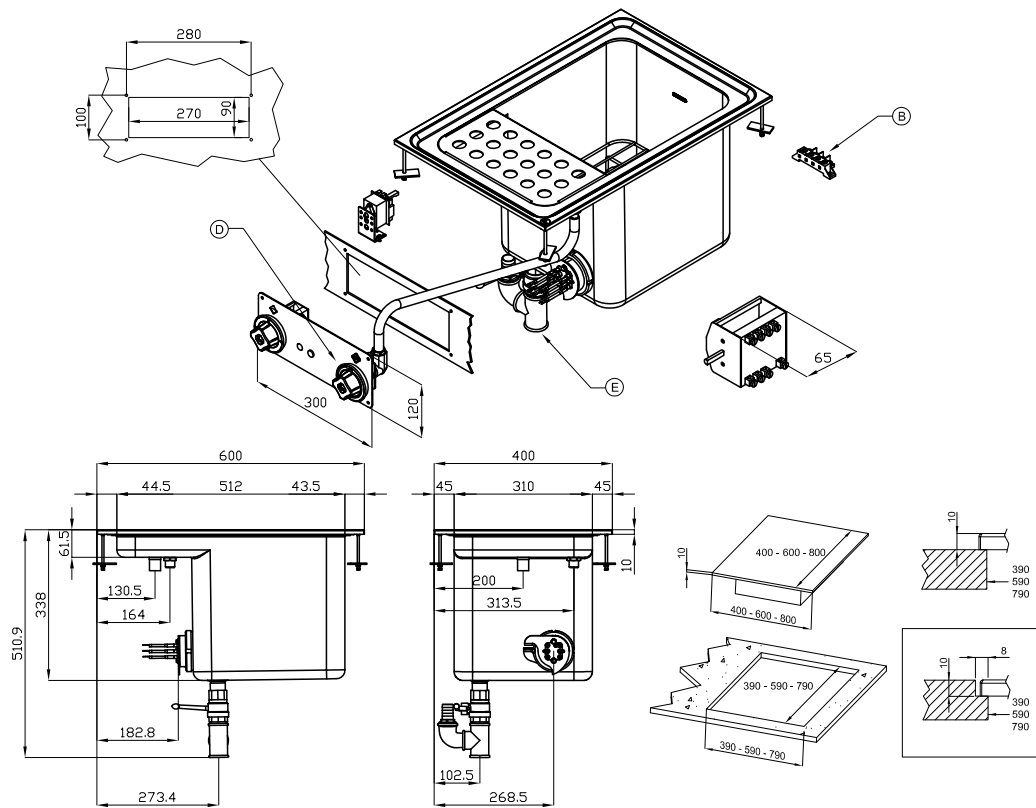
Fiche technique

Dessin technique



Cuiseur à pâtes drop-in électrique 25 l sans soubassement 400 V

Modèle	Code SAP	00007475
CPD-64ET	Groupe d'articles	Cuiseurs de pâtes et bains-marie



A	Data plate		B	Electrical connection	
D	Cold water connection	ISO 7-1 1/2" F	E	Water drainage	ISO 7-1 1" F

Fiche technique

Avantages du produit



Cuiseur à pâtes drop-in électrique 25 l sans soubassement 400 V

Modèle	Code SAP	00007475
CPD-64ET	Groupe d'articles	Cuiseurs de pâtes et bains-marie

1

Cuve en acier inoxydable

Longue durée de vie
Durabilité du matériau en acier inoxydable AISI 34
Le matériau ne rouille pas

- Économies sur les interventions d'entretien
- Service facile et plus rapide

2

Degré de protection des commandes IPX5

Système sans entretien
Résistant aux éclaboussures
Longue durée de vie

- Économies sur les interventions d'entretien
- Nettoyage facile de l'appareil

3

Sortie vers le collecteur amovible dans le soubassement

Sortie du bain dans le récipient préparé

- Manipulation facile et sécurisée

4

Micro-interrupteur

Micro-interrupteur empêchant l'appareil de fonctionner en l'absence d'eau dans la baignoire

- Empêche la destruction de l'appareil par surchauffe

5

Élément chauffant pivotant

Durée de vie plus longue
Facilité d'accès

- Nettoyage efficace lorsque l'élément chauffant est incliné
- Facilité d'accès même dans les angles et gain de temps

Fiche technique

Paramètres techniques



Cuiseur à pâtes drop-in électrique 25 l sans soubassement 400 V

Modèle	Code SAP	00007475
CPD-64ET	Groupe d'articles	Cuiseurs de pâtes et bains-marie

1. Code SAP:

00007475

2. Largeur nette [mm]:

400

3. Profondeur nette [mm]:

600

4. Hauteur nette [mm]:

510

5. Poids net [kg]:

32.00

6. Largeur brute [mm]:

630

7. Profondeur brute [mm]:

690

8. Hauteur brute [mm]:

540

9. Poids brut [kg]:

38.00

10. Type d'appareil:

Appareil électrique

11. Type de construction de l'appareil:

Drop-In

12. Puissance électrique [kW]:

7.800

13. Alimentation:

400 V / 3N - 50 Hz

14. Indice de protection d'enveloppe:

IPX5

15. Matériel:

Inox

16. Indicateurs:

Voyants de marche et de préchauffement du four

17. Diamètre de la vanne de vidange:

1"

18. Type de plan de travail:

Emboutie aux formes et angles arrondis - nettoyage d'entretien confortable

19. Volume de la cuve [L]:

25

20. Dimensions de la cuve [mm x mm x mm]:

305 x 335 x 327

21. Température maximale de l'appareil [° C]:

110

22. Température minimale de l'appareil [° C]:

30

23. Type de contrôle de la puissance:

Bouton de réglage

24. Accès au service:

De l'avant en retirant le panneau avant

25. Élément de sécurité:

Thermostat de sécurité
Microrinterrupteur empêchant l'appareil de fonctionner en l'absence d'eau dans la cuve
Caniveau contre débordement

26. Thermostat de sécurité:

Oui

Fiche technique

Paramètres techniques



Cuiseur à pâtes drop-in électrique 25 l sans soubassement 400 V

Modèle	Code SAP	00007475
CPD-64ET	Groupe d'articles	Cuiseurs de pâtes et bains-marie

27. Informations complémentaires:

Le panier n'est pas inclus - possibilité d'acheter différentes tailles de paniers

28. Nombre de paniers:

0

29. Nombre de cuves:

1

30. Matériau de la cuve:

AISI 316 - Acier inoxydable très résistant à l'eau salée

31. Construction de l'élément chauffant:

Rotatif

32. Entrée d'eau:

Robinet mécanique

33. Type de vidange:

À travers le soubassement, avec la connexion aux évacuations

34. Vidange:

Oui

35. Nombre de GN / EN:

1

36. Taille de l'appareil - GN / EN [mm]:

GN 2/3

37. Profondeur de l'appareil - GN [mm]:

220

38. Connexion aux évacuations:

Oui

39. Emplacement du chauffage:

Intérieur

40. Largeur de la partie intérieur de l'appareil [mm]:

305

41. Profondeur de la partie intérieur de l'appareil [mm]:

510

42. Hauteur de la pièce interne [mm]:

165

43. Section des conducteurs CU [mm²]:

1,5

- Výkon (kW): 5-5,7 (230 V); 8,7-9,8 (400 V)